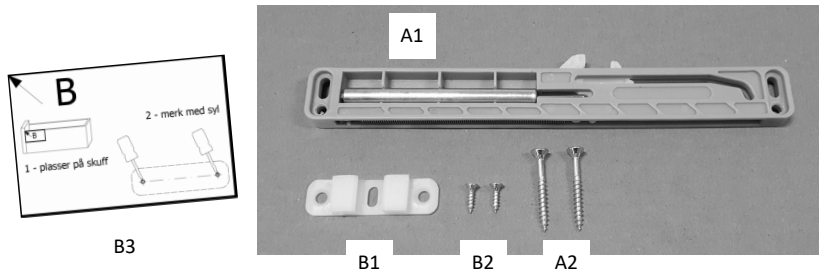
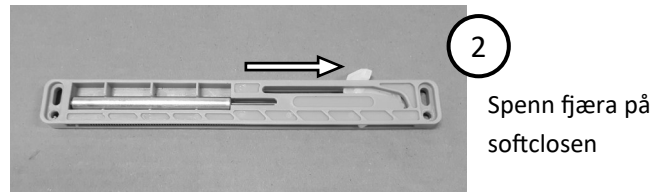
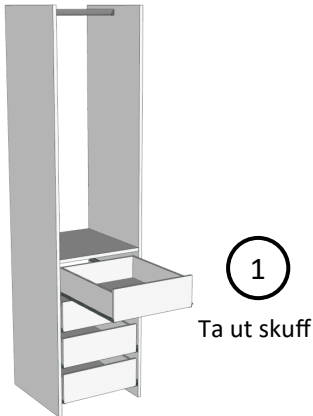


Ettermontering av softclose til standardskuff

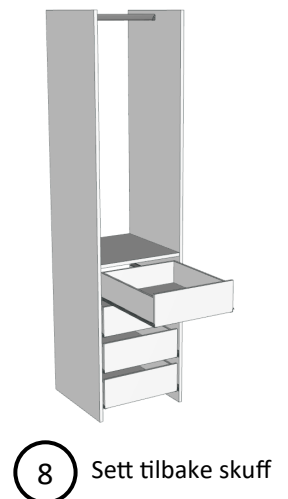
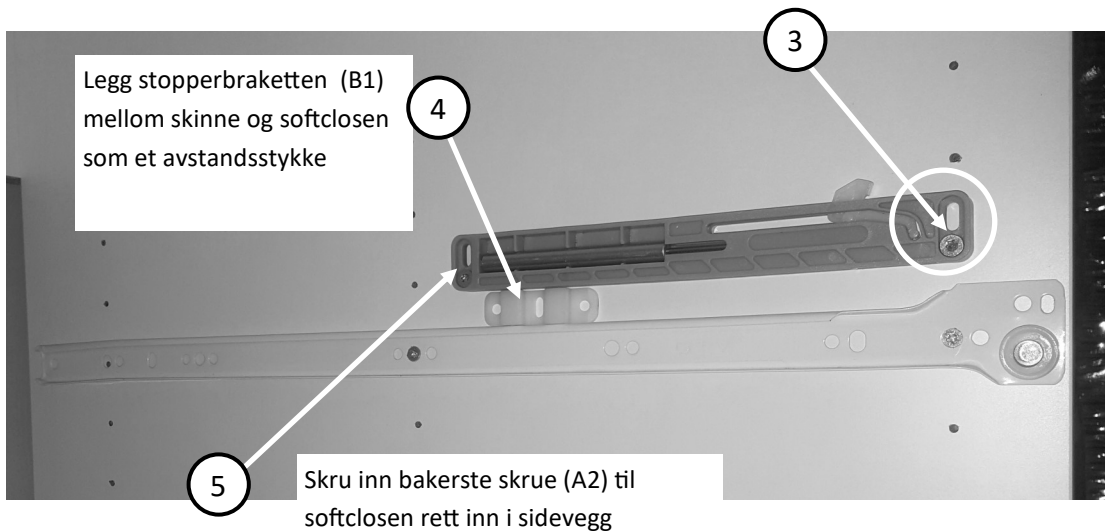
Oversikt over deler



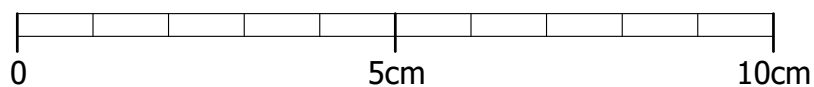
A1	Softclose	1 stk
A2	Skruer til softclose	2 stk
B1	Stopperbrakett	1 stk
B2	Skruer til stopperbrakett	2 stk
B3	Papirmal for hull i skuff	1 stk



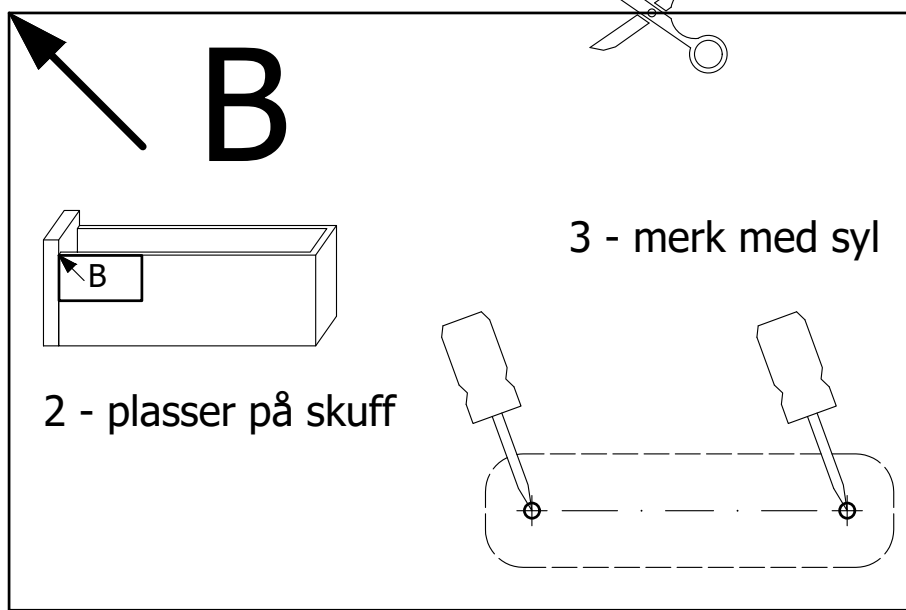
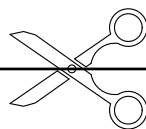
Posisjoner softclosen (A1) over høyre skinne. Skru inn skruer (A2) i første hull over skinne



NB! print i faktisk
størrelse
1:1 (100%)



1 - klipp ut



2 - plasser på skuff

3 - merk med syl