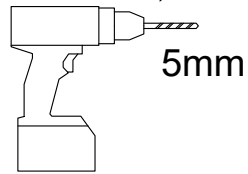
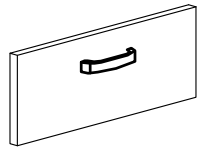
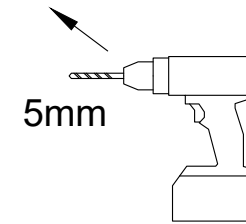


Mona Interior -
borremal for
håndtak
til utvendig
skuffefront



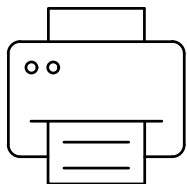
5mm

12,8cm



5mm

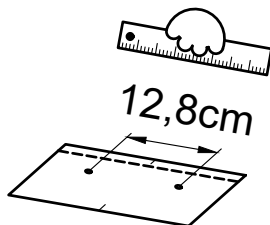
1



A4
1:1

2

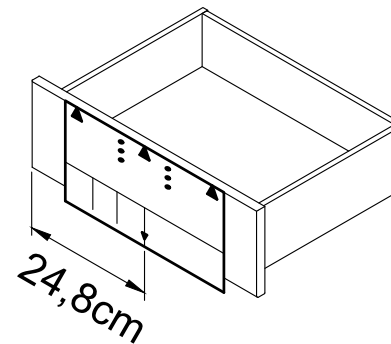
NB!
Sjekk at arket er printet
i riktig skala (1:1 eller
100%) ved å måle
avstanden mellom
hullene.



12,8cm

Bruk målebånd/tommestokk,
legg arket på skuffen som vist, velg
hvilken høyde du vil ha håndtaket i, og
lag merker med syl. Gjenta for alle
skuffefrontene

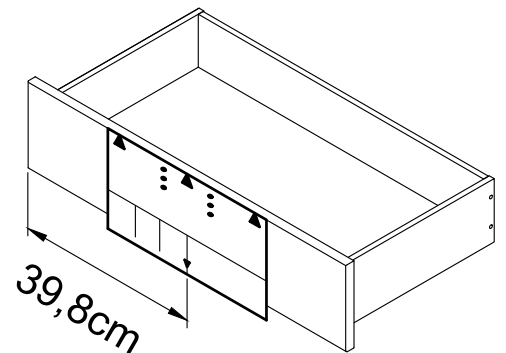
Bor så gjennom
skuffefronten
med en 5mm bor



24,8cm

B:50 cm

3



39,8cm

B:80 cm